

Ysgrifennwch eich enw yma

Cyfenw

Enwau eraill

**Tystysgrif  
Cyntaf BTEC  
Lefel 1/Lefel 2  
Pearson**

Rhif y Ganolfan

--	--	--	--	--	--	--	--	--	--

Rhif Cofrestru'r Dysgwr

--	--	--	--	--	--	--	--	--	--

# Peirianeg

## Uned 9: Dehongli a Defnyddio Gwybodaeth Beirianyddol

Deunydd Asesu Enghreifftiol

**Amser: 1 awr**

Cyfeirnod y Papur

**21174E**

**Nid oes angen unrhyw ddeunyddiau eraill arnoch.**

Cyfanswm  
Marciau

### Cyfarwyddiadau

- Defnyddiwch inc neu feiro **du**.
- **Llenwch y blychau** ar frig y dudalen hon drwy nodi eich enw, rhif eich canolfan a rhif cofrestru'r dysgwr.
- Atebwch **bob** cwestiwn.
- Atebwch y cwestiynau yn y manau gwag a ddarperir – *efallai bydd mwy o le gwag nag y bydd arnoch ei angen.*

### Gwybodaeth

- 50 yw cyfanswm y marciau ar gyfer y papur hwn.
- Mae'r marciau ar gyfer **pob** cwestiwn yn cael eu dangos mewn cromfachau – *defnyddiwch hyn fel canllaw ar gyfer faint o amser i'w dreulio ar bob cwestiwn.*

### Cyngor

- Darllenwch bob cwestiwn yn ofalus cyn dechrau ei ateb.
- Ceisiwch ateb pob cwestiwn.
- Edrychwch dros eich atebion os cewch amser ar y diwedd.

S46539A

©2014 Pearson Education Ltd.

1/2/



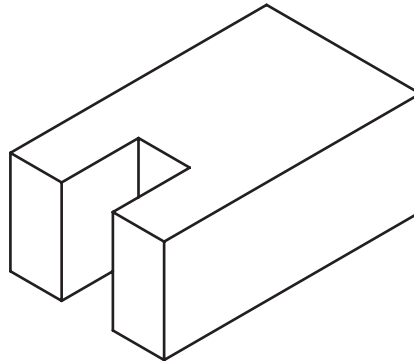
Trowch y dudalen ►

**PEARSON**

Rhaid ateb rhai cwestiynau trwy roi croes mewn blwch ☒. Os byddwch yn newid eich meddwl am ateb, rhowch linell drwy'r blwch ☒ ac yna rhowch groes i nodi eich ateb newydd ☒.

**Atebwch BOB Cwestiwn.**

1 Mae peirianwyr yn defnyddio gwahanol fathau o luniadau i gyfleu gwybodaeth yn effeithiol.



(a) Pa fath o luniad yw hwn?

(1)

- A** Isometrig
- B** Arosgo
- C** Tafluniad ongl gyntaf
- D** Diagram taenedig

(b) Nodwch y cymhwysiad mwyaf priodol ar gyfer y ddau fath o luniad canlynol.

Tynnwch **un** llinell o'r math o luniad i **un** cymhwysiad.

(2)

**Math o luniad**

**Cymhwysiad**

Tafluniad trydydd ongl

Monitro cynhyrchu

Cynhyrchu PCB

Gwneud cyflwyniad i gleient

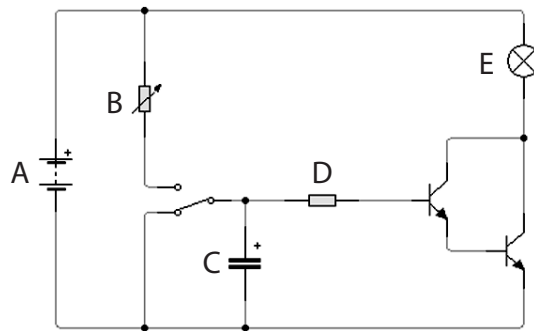
Isometrig

Dangos sut mae rhannau'n cael eu cydosod

Gweithgynhyrchu cynnyrch



(c) Mae'r diagram sgematig syml hwn yn dangos cylched electronig.



(i) Pa gydran yw'r **gwrthydd newidiol**?

(1)

Cydran	Ticiwch
A	
B	
C	
D	
E	

(ii) Pa gydran yw'r **cynhwysydd**?

(1)

Cydran	Ticiwch
A	
B	
C	
D	
E	



(iii) Esboniwch **un** fantais (*advantage*) sydd gan ddiagram sgematig.

(2)

.....

.....

.....

.....

**(Cyfanswm ar gyfer Cwestiwn 1 = 7 marc)**

**2** Mae *Sound Sure Ltd* yn gwmni peirianeg sy'n cyflogi peirianwyr gosod (*installation*).

(a) Mae angen i beirianwyr gosod sy'n ymweld â gwahanol adeiladau wybod beth yw ystyr arwyddion diogelwch.

(i) Beth yw ystyr yr arwyddion diogelwch hwn?

(1)



Mae'r cylch yn las

(ii) Dyma symbol cyffredin sydd i'w weld mewn adeiladau.



Mae'r triongl yn felyn

Rhowch **ddau** reol mae'n rhaid i beirianwyr gosod eu dilyn pan fydd y symbol hwn yn cael ei arddangos.

(2)

1 .....

.....

2 .....

.....



(b) Mae peirianwyr gosod yn defnyddio taflenni data cydrannau (*component data sheets*).

Pa **ddau** o'r canlynol fyddai'n cael eu dangos ar daflen ddata cydran electronig?

(2)

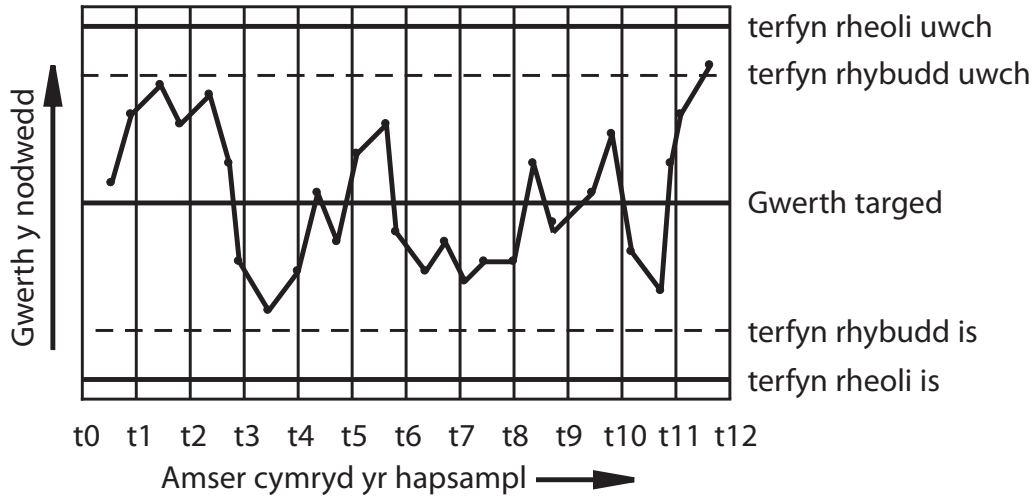
- A** Dyddiad amnewid
- B** Faint o bŵer sy'n cael ei ddefnyddio
- C** Plygiant a ganiateir
- D** Foltedd cyflenwi
- E** Dadansoddi trefn (*order analysis*)

(Cyfanswm ar gyfer Cwestiwn 2 = 5 marc)



3 Mae gan *Launch Engineering Ltd* dimau prosiect sy'n defnyddio siartiau llif ar gyfer rheoli proses yn ystadegol pan fyddant yn cynhyrchu is-gydosodiadau (*sub-assemblies*) ar gyfer adenydd awyrennau. Mae'n rhaid i bob tîm gyrraedd terfynau amser ar gyfer ei is-gydosodiadau i sicrhau bod yr adenydd yn cael eu cynhyrchu ar amser.

Mae'r peirianwyr yn ystyried defnyddio siartiau llif ar gyfer rheoli proses yn ystadegol. Dyma enghraifft.



(a) Esboniwch sut mae defnyddio rheoli proses yn ystadegol yn gallu helpu i gyflawni ansawdd mewn gweithgynhyrchu.

(2)

.....

.....

.....

.....

(b) Esboniwch **ddau** o gyfyngiadau defnyddio rheoli proses yn ystadegol wrth weithgynhyrchu cydrannau.

(4)

1 .....

.....

.....

.....

2 .....

.....

.....

.....



Mae'n rhaid i'r tîm peirianeg gadw dogfennau'n gywir a'u dehongli nhw'n gywir i gwblhau gwaith yn effeithiol.

- (c) Mae peirianwyr yn defnyddio bloc teitl lluniad i ddarparu gwybodaeth gywir am luniad.

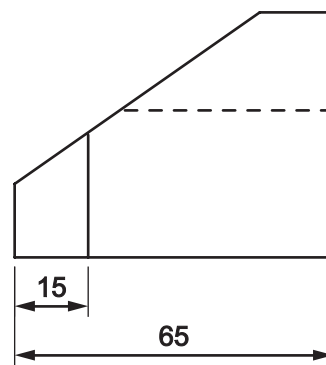
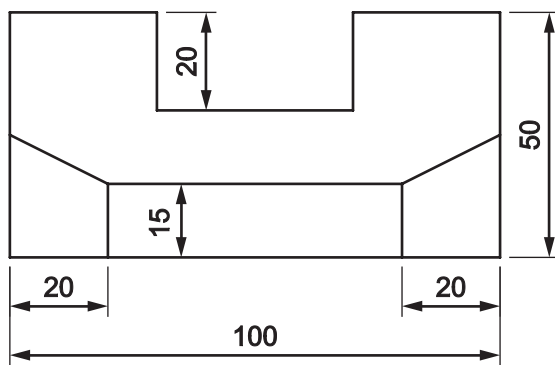
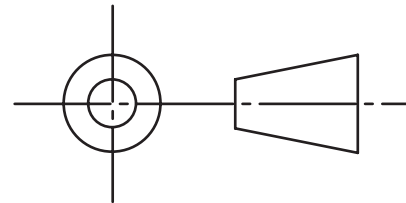
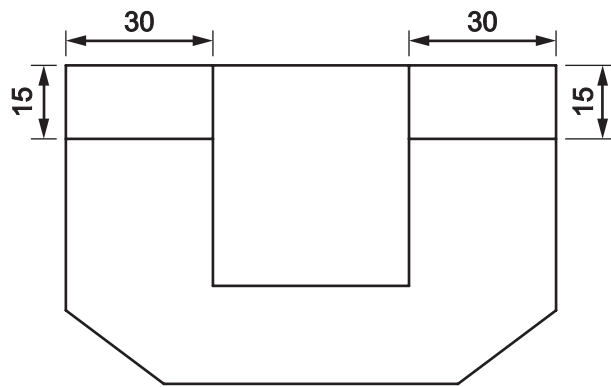
Rhowch **ddau** ddarn o wybodaeth am luniad fyddai'n cael eu cynnwys mewn bloc teitl lluniad.

(2)

1 .....

2 .....

- (d) Mae un o'r timau is-gydodod yn *Launch Engineering Ltd* yn defnyddio'r lluniad gwaith hwn ar gyfer cydran newydd mewn awyren.



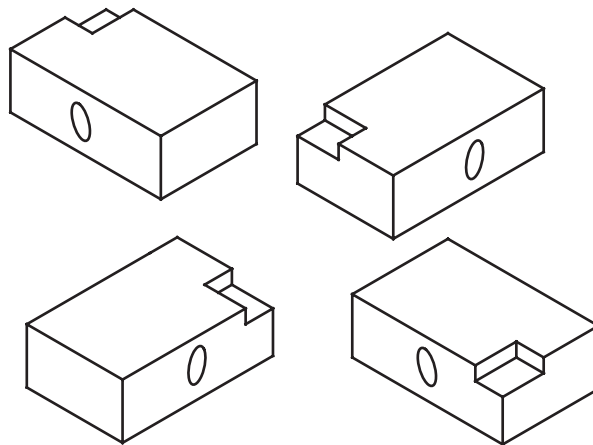
Beth yw uchder cyfan y gydran mewn mm?

(1)

.....

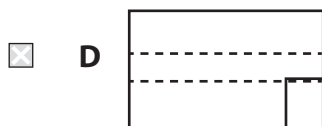
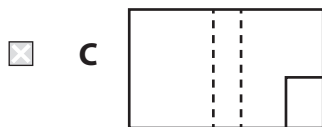
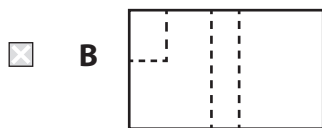
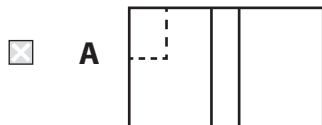


(e) Dyma olygon (views) o gydran sy'n cael ei defnyddio gan *Launch Engineering Ltd* wrth weithgynhyrchu awyren.



Pa un o'r canlynol yw'r uwcholwg (*plan view*) cywir?

(1)

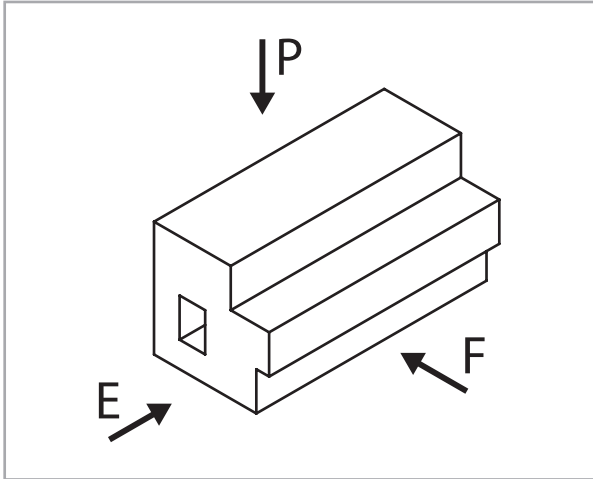




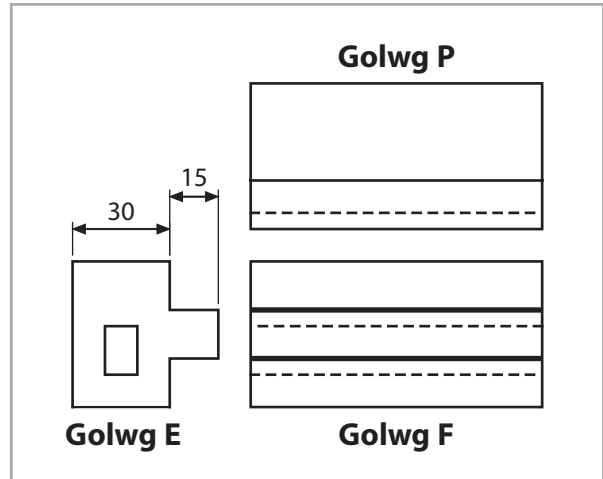
Mae angen i aelodau tîm is-gydodod wirio lluniadau yn ofalus i wneud yn siwr eu bod yn gyflawn ac yn gywir.

(f) Mae Lluniad A a Lluniad B yn dangos yr un gydran ar gyfer awyren ond mae gwallau a hepgoriadau (*omissions*) yn Lluniad B. Er enghraifft, mae rhai o'r llinellau dimensiwn ar goll.

**Lluniad A**



**Lluniad B**



Heblaw'r llinellau dimensiwn sydd ar goll, nodwch **ddau** wall arall yn Lluniad B.

(2)

1 .....

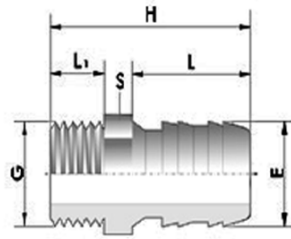
2 .....

(Cyfanswm ar gyfer Cwestiwn 3 = 12 marc)



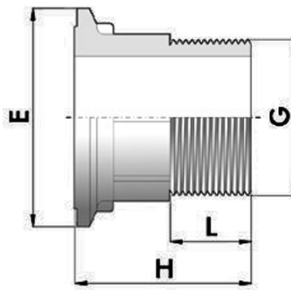
4 Mae gweithgynhyrchu cynhyrchion yn aml yn cynnwys cydrannau gwrywaidd a benywaidd. Mae'r lluniadau dimensiynol hyn yn dangos cydran wrywaidd a chydran fenywaidd.

Sbigot gwrywaidd



10mm  
+ 0.00, - 0.05

Bwsh benywaidd



10mm  
+ 0.05, - 0.00

(a) Beth yw diamedr lleiaf y gydran wrywaidd?

(1)

(b) Mae goddefiannau yn dangos y mesuriadau mwyaf a lleiaf sy'n dderbyniol mewn gweithgynhyrchu.

Esboniwch **ddwy** ystyriaeth arall mae'n rhaid i beiriannydd eu hystyried o ran goddefiannau wrth gynhyrchu cydrannau gwrywaidd a benywaidd.

(4)

1 .....

.....

2 .....

.....

.....

(Cyfanswm ar gyfer Cwestiwn 4 = 5 marc)



5 Mae *Boxcam Ltd* yn gweithgynhyrchu cranciau gerbocs ar gyfer camerâu goruchwyllo.

Mae timau yn *Boxcam Ltd* yn defnyddio cynlluniau cynhyrchu. Dyma ddarn o gynllun cynhyrchu.

Rhif y Darn: 14		Enw'r darn: Cranc gerbocs		Deunydd: Alwminiwm		Nifer: 1
Dilyniant	Proses	A	Buanedd a Phorthiant	B	Gwiriadau Rheoli Ansawdd	Amser
10	Marcio'r defnydd i'r hyd cywir	Sgrifell, Sgwâr peiriannydd, Riwl ddu	Dd/B	Gofalwch am ymylon miniog y sgrifell wrth farcio	Defnyddiwch riwl ddu i wirio'r llinellau wedi'u marcio	5 mun
20	Torri'r deunydd i'w hyd bras	Haclif, Feis	Dd/B	Gallai'r rhan fod yn boeth. Mae dannedd miniog gan yr haclif	Gwiriwch a yw'r llinellau wedi'u marcio i'w gweld o hyd	5 mun
30	Melino i'r hyd cywir	Peiriant melino, melin ochr 10mm	750RPM	Gwisgwch sbectol diogelwch a sicrhau bod y gard yn ei le	Defnyddiwch galiperau gwirio i wirio'r mesuriadau	8 mun

(a) Pa deitlau ddylai gael eu rhoi i labelau A a B yn y cynllun cynhyrchu?

(2)

A .....

B .....

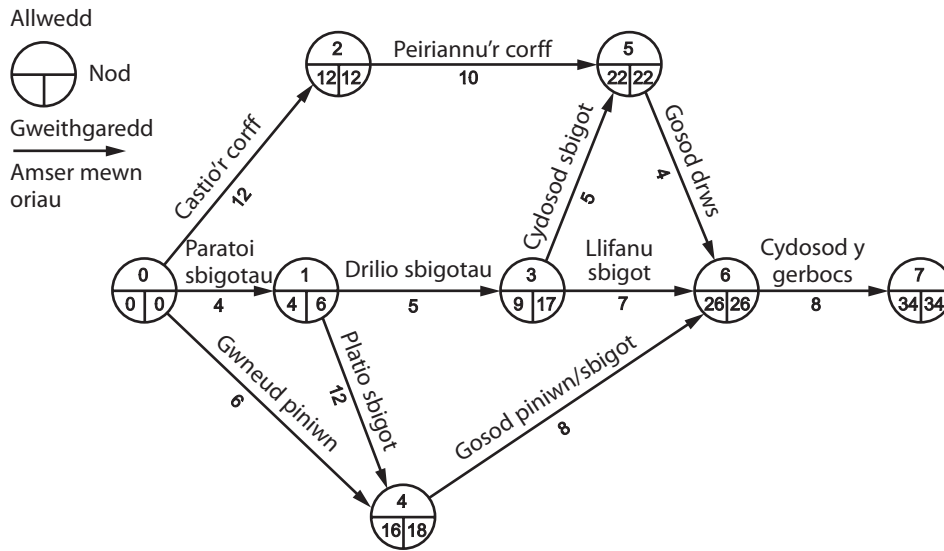
(b) Esboniwch **un** fantais i *Boxcam Ltd* o ddefnyddio cynlluniau cynhyrchu.

(2)

.....  
 .....  
 .....  
 .....



Mae *Boxcam Ltd* yn defnyddio dadansoddiad llwybr critigol. Dyma enghraifft o ddiagram yn ymwneud â gweithgynhyrchu cydran mewn gerbocs.



(c) Dywedwch beth yw ystyr llwybr critigol.

(1)

(d) Rhowch yr amser dechrau hwyraf ar gyfer y broses 'PEIRIANNU'R CORFF'.

(1)

..... awr

(e) Mae'r broses 'PARATOI SBIGOTAU' yn rhedeg 3 awr yn hwyr.

Dadansoddwch y diagram.

Esboniwch pa effaith mae rhedeg yn hwyr yn ei chael ar y broses weithgynhyrchu ar gyfer cydosod y gerbocs.

Dylai eich ateb gyfeirio at y prosesau eraill yn y diagram.

(3)

(Cyfanswm ar gyfer Cwestiwn 5 = 9 marc)



**6** Mae system rheoli dogfennau gan *Boxcam Ltd*. Bydd rheoli dogfennau yn effeithiol yn lleihau gwallau gweithgynhyrchu ac effaith y gwallau hyn.

(a) Esboniwch **ddwy** ffordd mae rheoli dogfennau yn gallu cael ei gymhwyso'n effeithiol.

(4)

1 .....

2 .....

(b) Mae'r tîm peirianeg yn *Boxcam Ltd* yn adolygu sut maen nhw'n defnyddio siartiau GANTT yn y broses gynhyrchu.

Disgrifiwch y defnydd o siartiau GANTT ar gyfer y tîm o beirianwyr.

(8)

.....

.....

.....

.....

.....

.....

.....

.....

.....

.....

.....

.....

.....

.....

.....

.....

.....

.....

.....

.....

.....

.....

.....

.....

.....

---

(Cyfanswm ar gyfer Cwestiwn 6 = 12 marc)

---

CYFANSWM AR GYFER Y PAPUR = 50 MARC



**TUDALEN WAG**



**TUDALEN WAG**



**TUDALEN WAG**

